

EVEBASE

HANDLEIDING

POWER STATION MOVE 2000



INHOUD

VEILIGHEIDSINSTRUCTIES	3
AC UITGANG SPECIFICATIES	5
PRODUCT INTRODUCTIE	6
LCD SCHERM	8
UPS MODUS	9
OPLADEN MET EEN ZONNEPANEEL	10
OPLADEN IN DE AUTO	10
PRODUCT SPECIFICATIES	11
BATTERIJ SPECIFICATIES	12
PROBLEMEN EN OPLOSSINGEN	13

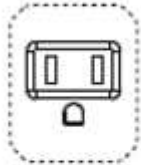

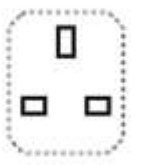
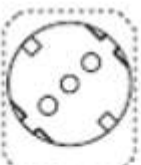

VEILIGHEIDSINSTRUCTIES

Het is noodzakelijk om de gebruiksaanwijzing aandachtig door te nemen voor gebruik. De gebruiker neemt volledige verantwoordelijkheid voor het gebruik van dit product. Controleer de lokale wetgeving in de regio van het gebruik van dit product. De gebruiker van dit product is volledig verantwoordelijk voor het gebruik volgens de lokale wetgeving.

1. Om de veiligheid gedurende het transport te waarborgen is dit product voor ongeveer 30% opgeladen voordat het is verpakt. Laad het product volledig op na ontvangst. Zet het product uit en koppel de laadkabel los indien het product niet wordt gebruikt.
2. Alleen officiële onderdelen kunnen gebruikt worden met dit product. Neem contact op met Evebase als accessoires vervangen dienen te worden. Gebruik geen oplaadkabels/ apparaten die niet voldoen aan de specifieke parameters en gebruik geen verlengsnoeren.
3. Demonteer het product niet en perforer het niet met (scherpe) objecten.
4. Een te hoge omgevingstemperatuur tijdens het gebruik van dit product kan resulteren in brand of een explosie. Het is dan ook belangrijk om de maximale gebruikstemperatuur, zoals verderop in deze handleiding beschreven, op te volgen. Als de gebruikstemperatuur te laag is, zullen de prestaties omlaag gaan en zal het product uiteindelijk stoppen met functioneren.
5. Gebruik dit product enkel in een droge en geventileerde omgeving en voorkom stof. Zorg ervoor dat de lucht inlaat en lucht uitlaat niet geblokkeerd worden tijdens het gebruik.
6. Contact met welke vloeistof dan ook dient strikt vermeden te worden. Dompel het product niet onder in water en zorg ervoor dat het niet nat wordt. Voorkom gebruik in regenachtige, vochtige omgevingen.
7. Als het product in het water is gevallen of nat is geworden, plaats het in een open omgeving en bewaar een veilige afstand tot het volledig is opgedroogd. Het product kan niet meer gebruikt worden, zodra het is opgedroogd en dient afgevoerd te worden volgens de lokale wetgeving. Als het product vlam vat, dient het geblust te worden in de volgende volgorde: water → zand → blusdeken → droge poeder blusser → CO2 brandblusser.
8. Gebruik het product enkel op een vlakke ondergrond, om omvallen te voorkomen. Stop het gebruik van dit product onmiddellijk nadat het is gevallen of na elke andere externe impact op het product en voorkom sterke trillingen. Zet het product direct uit en plaats het in een veilige, open omgeving. Voer het product af volgens de lokaal geldende wetgeving.
9. Gebruik alleen een droge doek om de buitenzijde schoon te maken.
10. Hou het product buiten het bereik van kinderen en dieren.
11. Zorg ervoor dat het niveau van de batterij goed wordt gemonitord, als u dit product voor standaard medische doeleinden gebruikt. Dit om te voorkomen dat de stroom wegvalt. Neem contact op met Evebase voor enige beperkingen met medische toepassingen.
12. Zorg voor een veilige afstand tussen medische implantaten en de batterij, omdat de batterij een elektromagnetisch veld creëert. Neem contact op met Evebase voor overige beperkingen.

13. Vermijd het gebruik in een sterk statisch elektrisch/ magnetisch veld.
14. Vermijd gebruik in de buurt van een hitte bron (vuur/ oven/ auto in direct zonlicht/ etc.).
15. Gebruik geen bedrading of metalen objecten die kortsluiting kunnen veroorzaken.
16. Er kunnen geen producten op deze draagbare batterij gestapeld worden.
17. Stop het gebruik onmiddellijk als de batterij opgezwollen is, lekt of sterk ruikt.
18. Zorg ervoor dat het product volledig ontladen is (0%), voordat u het afvoert naar een recycling station. Het is verboden om het product in een standaard afvalbak te dumpen. Volg de lokale richtlijnen.
19. Neem contact op met een professioneel recyclingbedrijf indien het product niet volledig ontladen kan worden door een technische fout.
20. Als u het product langdurig wilt bewaren, raden wij aan om eens per 3 maanden het product volledig te ontladen van 100% naar 0% en het product vervolgens weer op te laden tot ongeveer 50%.
21. Voorkom vervoer van het product met een batterijniveau hoger dan 30% en vervoer het product niet in een vliegtuig.

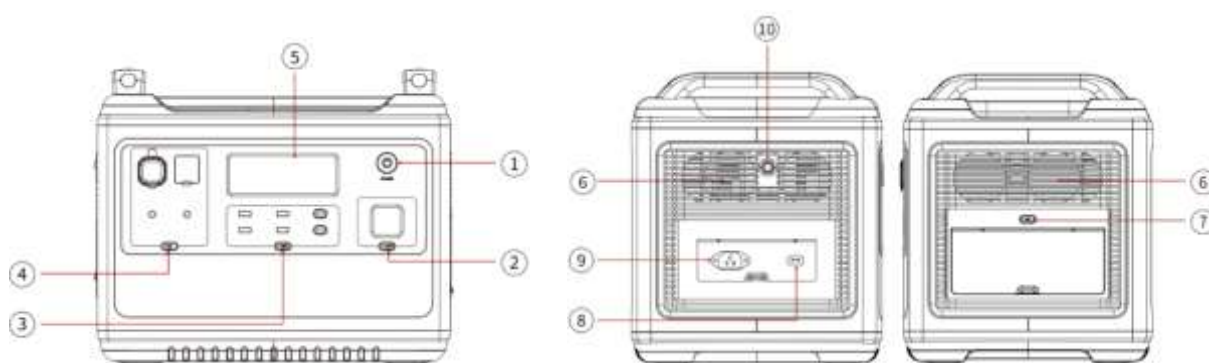
AC UITGANG SPECIFICATIES

AC poort type	AC uitgang
 US/JP	100V~120V 50/60Hz
 CH	220V 50Hz
 UK	230V 50Hz
 EU	220V~240V 50Hz
 KR	220V 60Hz

PRODUCT INTRODUCTIE

Dit product beschikt over een ingebouwde LiFePO4 batterij, welke opgeladen kan worden door middel van een zonnepaneel, auto oplader of de bijgeleverde adapter. Het AC uitgangsvermogen komt overeen met verschillende nationale specificaties (zie vorige pagina). Verschillende uitgangen maken het mogelijk om kleine apparaten als laptops, telefoons, ventilatoren, koelboxen, gereedschap, etc. op te laden en dankzij het hoge uitgangsvermogen van 2000W en "pure sine wave" vermogen, kan deze draagbare batterij zelfs gebruikt worden voor het gebruik met de meeste grotere huishoudelijke apparaten.

Door middel van 1100W snel laden, is deze batterij binnen 2 uur volledig opgeladen. De frequentie van het AC ingangs-/uitgangsvermogen kan automatisch of handmatig schakelen tussen 50Hz/60Hz. Tevens kan dit product opgeladen worden door maximaal 500W zonnepanelen, waardoor de batterij zelfs zonder toegang tot een stroomnetwerk opgeladen kan worden.



- | | | | |
|---|-------------|----|---|
| 1 | Aan/uit | 6 | Lucht inlaat/uitlaat |
| 2 | Licht knop | 7 | AC aan/uit (schakelen tussen 50Hz/60Hz) |
| 3 | USB knop | 8 | Anderson ingang (zonnepaneel) |
| 4 | DC knop | 9 | AC ingang |
| 5 | LCD display | 10 | Overbelasting beveiliging |

1. Aan/uit knop




Druk 3 seconden op de aan/uit knop om het systeem aan/uit te zetten.

2. Led lamp

Druk kort op de knop van de led lamp om deze aan te zetten en te schakelen tussen de verschillende modes (SOS). De lamp kan uitgezet worden door 1-2 seconden op de knop te drukken.

3. USB knop

Kort drukken om de USB uitgangen aan/uit te zetten.

 USB-A×2	 USB-A×2	 TYPE-C×2
5V/2.4A	QC3.0-18W	PD-100W

4. DC knop

Kort drukken om de USB uitgangen aan/uit te zetten.

 Output ×2 12V/3A	 Cigar Lighter ×1 12V/10A	 XT60 ×1 12V/25A
--	--	---

5. LCD display

Het display toont de resterende batterij capaciteit en overige gebruiksdata.

6. Koelingssysteem

Als de ventilatoren draaien mogen deze op geen enkele wijze geblokkeerd worden.

7. AC knop (AC uitgang, totaal gecombineerd 2000W)

Kort drukken om de AC uitgang aan/uit te zetten.

- Opmerking:
1. Controleer het uitgangsvoltage of de frequentie voor gebruik.
 2. Druk 2 seconden op de knop om toegang te krijgen tot de frequentie wisseling modus. 50/Hz en 60Hz zullen knipperen op het display. Druk nogmaals op de knop om de juiste frequentie te kiezen. Wacht tot de frequentie stopt met knipperen.

8. Ingang zonnepaneel

Gebruik de Anderson ingang om het zonnepaneel te koppelen.

1. De maximale input via zonnepanelen is 500W (maximale voltage 50V).
2. Een zonnepaneel voltage hoger dan 50V zal de batterij beschadigen en valt niet onder de garantie.

9. AC ingang

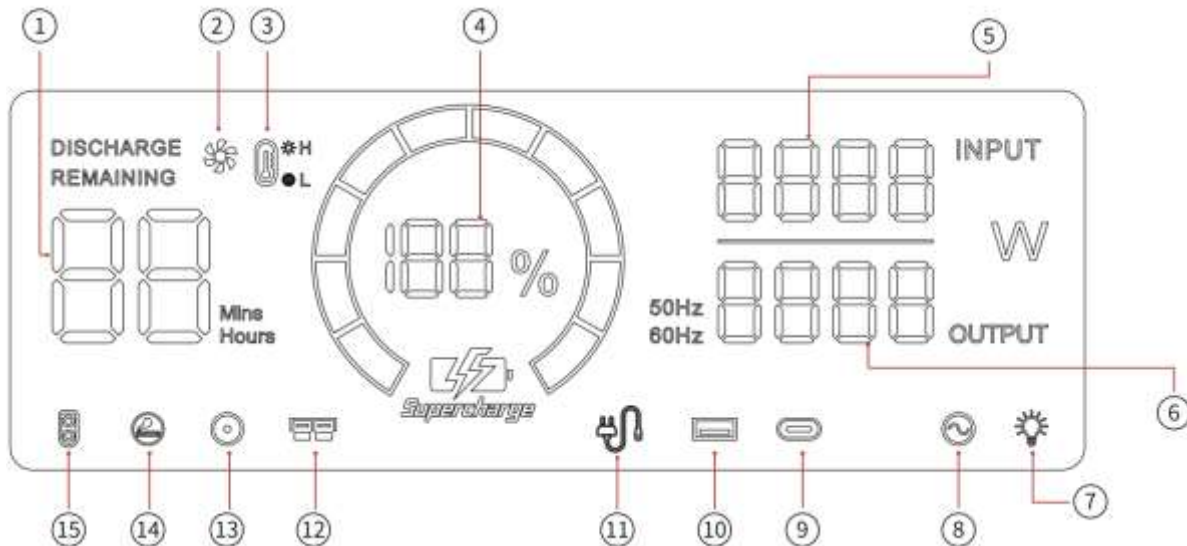
- Laad het product op via een stopcontact om gebruik te kunnen maken van 1100W snel laden. Dit laadt het product op van 0-100% in 2 uur.
- Dit product kan rechtstreeks opgeladen worden via het stopcontact, echter vermijdt het gebruik van verlengsnoeren. Steek geen andere apparaten in hetzelfde contact als deze batterij oplaad.
- Steek geen andere producten in een verlengsnoer tegelijkertijd. De stroom zal te hoog zijn en schade toebrengen aan de kabel, wat kan resulteren in brand.
- Steek geen andere apparaten in hetzelfde contact als deze batterij oplaad. Zodra standaard bedrading in een huishouden 1500W overschrijdt, zal de veiligheidsstroomonderbreker geactiveerd worden.

10. Overbelasting beveiliging


Dit product is voorzien van een overbelasting beveiliging. Dit voorkomt schade door een te hoge AC belasting door bijvoorbeeld onweer of andere stroomnetwerk fluctueringen. Zodra deze situatie zich voordoet, zal de overbelasting beveiliging opstarten om de AC ingang af te sluiten en het product te beschermen.


- Herstel de functie van de AC ingang door middel van de volgende stappen:
 1. Zet de stroom van het apparaat uit en ontkoppel alle poorten.
 2. Bevestig dat alle onderdelen van het apparaat onbeschadigd zijn en zet het product aan.
 3. Druk op de "overbelasting beveiliging knop" om de AC lijn aan te zetten en de AC ingang te herstellen.

LCD SCHERM




- | | | | | | |
|---|-----------------------------------|----|-------------------------|----|----------------|
| 1 | Oplaad/ gebruikstijd | 6 | Totaal uitgangsvermogen | 11 | AC laden |
| 2 | Ventilator status | 7 | LED licht | 12 | Anderson laden |
| 3 | Bescherming hoge/lage temperatuur | 8 | AC uitgang | 13 | DC uitgang |
| 4 | Vermogen percentage | 9 | Type-C uitgang | 14 | Auto uitgang |
| 5 | Totaal ingangsvermogen | 10 | USB uitgang | 15 | XT-60 uitgang |

 Zorg ervoor dat de luchtinlaat/-uitlaat niet geblokkeerd zijn, zodra dit icoon oplicht.

 Dit icoon geeft aan dat de werkingstemperatuur van het apparaat te hoog of te laag is. Stop met het gebruik van de batterij tot de temperatuur terug is op het normale niveau.

 De AC ingang is incorrect wanneer dit icoon knippert. Controleer de oplaad kabel.


 Zodra één van deze iconen knippert betekent het dat de output onjuist is.

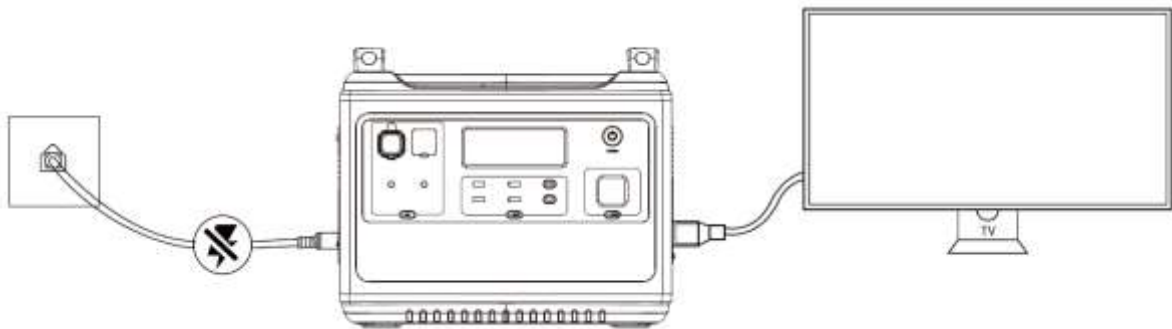
UPS MODUS

Dit product beschikt over een ingebouwde "bypass mode" functionaliteit. Dit houdt in dat wanneer de stroom van het reguliere stroomnet uitvalt, de batterij automatisch schakelt (binnen 10ms) van het vaste stroomnet naar de interne batterij capaciteit om stroom te leveren aan uw apparaten.

Zoals onderstaande afbeelding weergeeft kunt u deze draagbare batterij plaatsen tussen het stopcontact en uw elektrische apparaten. Wanneer u uw elektrische apparaat aanzet, gebruikt deze rechtstreeks stroom vanuit het stopcontact en verbruikt het geen capaciteit van de draagbare batterij.

Zodra de stroom van het stopcontact wegvalt, schakelt het systeem automatisch naar de interne batterij zodat u kunt blijven werken. Evebase is niet verantwoordelijk voor enige problemen of dataverlies door onzorgvuldig gebruik.

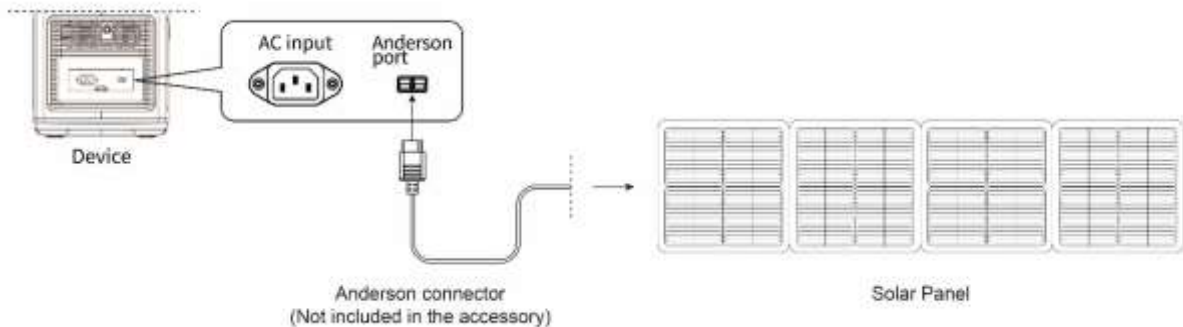
- Zodra de draagbare batterij overspringt op de UPS mode (in Europa en UK) en de AC output het maximum van 2000W overschrijdt, zal het overbelasting icoon  knipperen.



OPLADEN MET EEN ZONNEPANEEL

Dit product kan opgeladen worden door middel van zonnepanelen. De maximale input via zonnepanelen is 500W (maximale voltage 50V).

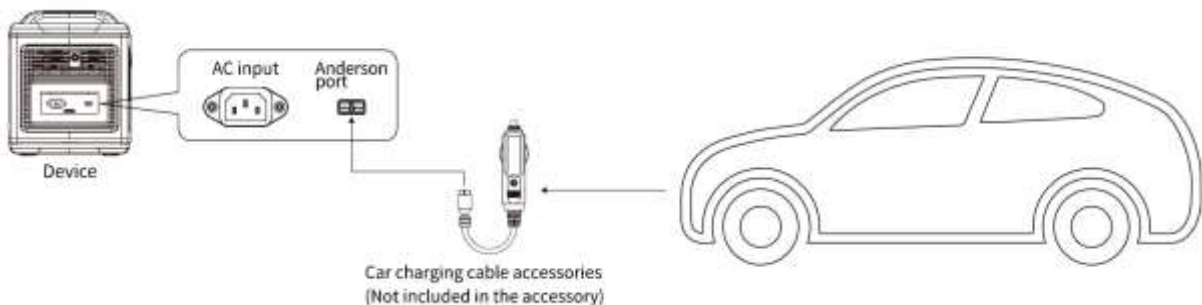
- De oplaad kracht van de zonnepanelen kan fluctueren, afhankelijk van de weerscondities.
- Een zonnepaneel voltage hoger dan 50V zal de batterij beschadigen en valt niet onder de garantie.



OPLADEN IN DE AUTO

Door middel van een ACC kabel kan deze draagbare batterij opgeladen worden via de sigaretten aansteker in de auto. Zet de batterij aan, steek de ACC kabel in de sigaretten aansluiting in de auto en koppel deze aan de andere kant met de Anderson aansluiting van de batterij. Na het starten van de auto zal het LCD scherm van de batterij het ingangsvermogen aangeven.

- Opladen in de auto moet uitgevoerd worden met een draaiende motor. Als de motor van de auto uitstaat, kan de batterij van de auto leeg raken.
- Het duurt lang om de draagbare batterij op te laden via de auto, vanwege het lage uitgangsvermogen van 90-120W van de sigaretten aansteker in de auto.






PRODUCT SPECIFICATIES

Product	EveBase Power Station Move 2000W
Product afmetingen	L*B*H = 392*279*323mm
Product netto gewicht	22 kg
Nominale capaciteit	1997Wh
AC laden	50/60Hz 1100W max
MPPT ingang	11.5-50V 20A 500W max
AC Uitgang	50/60Hz (mogelijk om te schakelen tussen frequenties), nominaal 2000W, 4000W piek, pure sinus wave. Ingebouwde overbelasting en kortsluiting beveiliging.
USB QC 3.0	18W x2
USB	USB-A (5V 2.4A) x2
Type-C	5-20V/5.0A, PD3.0 100W x2
DC5521	12V/3A x2
XT-60 uitgang	12V/25A
Auto uitgang	12V/10A
Uitschakel stroom	<500uA
Gebruikstemperatuur	-10°C ~ 40°C
Oplaad temperatuur	0°C ~ 40°C
Vochtigheid gebruiksomgeving	<90%RH

BATTERIJ SPECIFICATIES

Batterij type	32130 LiFePO4
Single cell nominale voltage	3.2V
Single cell nominale capaciteit	13Ah
Nominale voltage batterij	51.2V
Batterij uitgang voltage	43.2-57.6V
Nominale capaciteit batterij	1997Wh
Batterij onderhoud	Indien 3 maanden niet gebruikt, het product volledig opladen.

PROBLEMEN EN OPLOSSINGEN

Status	Mogelijke oorzaak	Oplossing
 <p>Bovenstaande tekens knipperen en alarm</p>	<p>De gekoppelde lading overschrijdt de uitgangscapaciteit van het apparaat of maakt kortsluiting, waardoor de overbelasting beveiliging in werking treedt.</p>	<ol style="list-style-type: none"> 1. Verwijder de lading. 2. Controleer of de overbelasting beveiliging omhoog staat. Zo ja, druk op de knop van de overbelasting beveiliging en druk op de knop van de AC uitgang. 3. Druk op de knop van de AC uitgang om de functie te herstellen, als de overbelasting beveiliging niet omhoog staat.
 <p>Het temperatuur icoon knippert en alarm</p>	<p>De temperatuur van het apparaat is te hoog of te laag.</p>	<ol style="list-style-type: none"> 1. Verwijder de apparatuur en zet het product uit. 2. Herstart het apparaat zodra deze is afgekoeld. 3. Plaats het apparaat in een omgevingstemperatuur van $-10^{\circ}\text{C} \sim 40^{\circ}\text{C}$. 4. Controleer of de ventilator normaal draait en niet geblokkeerd is.
 <p>Opladen niet mogelijk</p>	<p>Slechte aansluitkabel</p>	<p>Controleer of de adapter correct is aangesloten op het apparaat.</p>
	<p>Overbelasting beveiliging geactiveerd</p>	<ol style="list-style-type: none"> 1. Schakel het apparaat volledig uit en verwijder alle kabels.. 2. Controleer alle onderdelen van het apparaat en zet het apparaat aan. 3. Druk op de knop van de overbelasting beveiliging en koppel de AC kabel om de AC ingang te herstellen.

EveBase Tech B.V.
 Oostwal 2
 1747 EZ
 Tuitjenhorn
 The Netherlands

support@evebase.com
 www.evebase.com

Designed in NL. Made in PRC.